

Dispositions applicables à la zone 1AU

La zone 1AU est destinée à être ouverte à l'urbanisation et a vocation à accueillir principalement de l'habitat ainsi que des équipements collectifs. Elle correspond actuellement à des secteurs à caractère agricole des communes.

L'urbanisation de tout ou partie de la zone ne pourra se faire qu'après la réalisation ou la programmation des équipements collectifs et réseaux donnant aux parcelles un niveau d'équipement suffisant ainsi que le cas échéant la mise en place d'éléments ou la réalisation d'ouvrages de gestion des eaux pluviales et/ou de ruissellement. L'ouverture à l'urbanisation est également conditionnée au respect de l'Orientation d'Aménagement et de Programmation.

PARAGRAPHE 1 : DESTINATION DES CONSTRUCTIONS*, USAGES DES SOLS ET NATURE D'ACTIVITÉ

▪ **Sont interdits**

Sont interdites les occupations et utilisations du sol suivantes :

- Les bâtiments et installations agricoles ;
- Les garages individuels ou collectifs de poids lourds de plus de 3,5 tonnes ;
- Les constructions à destination industrielle ;
- Les constructions et établissements de toutes natures qui ne respectent pas le caractère de la zone ou qui sont incompatibles avec le paysage urbain environnant et en particulier les activités industrielles et artisanales qui risqueraient de nuire à l'environnement ;
- Les dépôts de véhicules hors d'usage, ainsi que les dépôts de matériel et matériaux, organisés ou non, de ferraille, de combustibles solides ou liquide, ou de déchets ;
- Le stationnement des résidences mobiles de loisirs (caravanes et mobil-home) ;
- L'ouverture et l'exploitation de carrières ;
- Les constructions destinées à la fonction d'entrepôt.
- Les parcelles affectées à l'implantation d'habitations légères de loisirs et de résidences mobiles de loisirs ;
- Les affouillements* et exhaussements* de sol qui n'ont pas de rapport direct avec les travaux de construction ;
- Les commerces présentant une surface de vente de plus de 1000 m².

▪ **Sont soumises à conditions**

L'ensemble des destinations* et sous-destinations* du sol définies par l'article R. 151-28 est autorisé, à l'exception de celles spécifiquement interdites au paragraphe « *Sont interdits* ».

Par ailleurs, les destinations* autorisées des constructions devront respecter les règles particulières suivantes :

- Les éoliennes domestiques sont autorisées, à condition qu'elles respectent les dispositions du paragraphe « *Énergies renouvelables et performances environnementales* ».

Zone 1AU

▪ Dans les secteurs du zonage pluvial identifiés sur le document graphique

Le long des axes de ruissellement naturel figurés, à défaut d'information plus précise sur l'emprise potentielle des écoulements exceptionnels.

- Sur une largeur de 10 mètres (tampon compris entre 0 et 5 mètres de part et d'autre de chaque axe), est interdit tout aménagement susceptible de constituer un obstacle aux écoulements et d'aggraver le risque inondation, ou de subir des dégradations du fait d'une inondation,
- Au-delà de la zone tampon comprise entre 0 et 5 mètres, jusqu'à 20 mètres, les accès de constructions neuves, y compris les accès aux garages, sont calés à 20 cm au moins au-dessus de la cote du niveau du terrain naturel et de l'axe de la voirie la plus proche.



Si un projet d'aménagement est traversé par un axe d'écoulement, le pétitionnaire doit réaliser des relevés topographiques précis du site permettant de préciser la trajectoire de l'axe d'écoulement.

Dans les zones à risque identifiées, sont autorisées les constructions, à condition que les planchers habitables les plus bas et les niveaux d'accès de la construction principale aux sous-sols soient calés au moins 0,2 m au-dessus de la cote du terrain naturel.

PARAGRAPHE 2 : CARACTÉRISTIQUES URBAINE, ARCHITECTURALE, ENVIRONNEMENTALE ET PAYSAGÈRE

2.1. VOLUMETRIE ET IMPLANTATIONS DES CONSTRUCTIONS

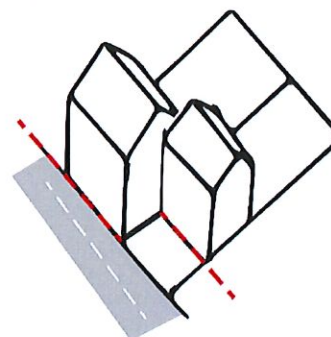
2.1.1. Implantations par rapport aux voies

▪ Dispositions générales

Dans un souci d'intégration harmonieuse et de composition d'ensemble, particulièrement au regard des périmètres soumis à OAP, les constructions pourront être implantées :

- à l'alignement* des voies publiques, actuelles et futures, ou à la limite d'emprise des voies privées ;
- en retrait des voies publiques, actuelles et futures, ou des limites d'emprise des voies privées. En ce cas, les constructions doivent alors être édifiées à une distance d'au moins 4 mètres de l'alignement* ou de la limite d'emprise des voies privées.

IMPLANTATION PAR RAPPORT AUX VOIES



Implantation à l'alignement ou en retrait (4 m)

▪ Cas particuliers

- L'autorité compétente pourra autoriser des dispositions différentes de celles indiquées dans

Zone 1AU

les « *Dispositions générales* » :

- Si des constructions existent sur une ou plusieurs parcelles adjacentes, et sont implantées de façon différente à celles imposées ci-dessus. L'implantation de la nouvelle construction pourra alors respecter des marges de recul semblables à celles de l'une ou de l'autre de ces constructions pour une meilleure intégration de la construction dans son environnement.
- Pour les équipements d'intérêt collectif et services publics.
- Pour les constructions techniques nécessaires au fonctionnement du service public.
- Pour les piscines non couvertes et les terrasses situées au niveau du terrain naturel et les annexes.
- Les modifications, transformations ou extensions de constructions existantes ne respectant pas les dispositions de cet article sont autorisées à condition :
 - Qu'elles ne conduisent pas à aggraver la situation de ces constructions au regard des « *Dispositions générales* ».
 - Qu'elles ne compromettent pas l'éclairage et l'ensoleillement des pièces principales des bâtiments existants sur les parcelles voisines.
- Dans le cas d'une parcelle située à l'angle de deux voies, la règle d'implantation par rapport aux voies et emprises publiques n'est imposée que par rapport à l'une ou l'autre voie.

2.1.2. Implantations par rapport aux limites séparatives*

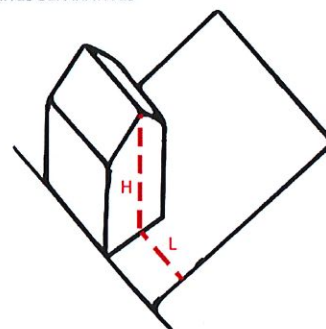
▪ Dispositions générales

Les constructions peuvent être édifiées sur au moins une limite séparative ou en retrait de celles-ci.

Dans le cas d'implantation d'une construction en retrait d'au moins une limite séparative, la construction doit respecter une distance minimum selon le principe $L = H/2$ où :

- L représente la distance comptée horizontalement entre tout point de la construction avec la limite séparative : la distance minimum L ne peut être inférieure à 3 mètres.
- H représente la hauteur de la façade, sauf en cas de présence de fenêtre en toiture offrant une vue directe : dans ce cas, la hauteur H sera mesurée au point le plus haut de la fenêtre en toiture.

IMPLANTATION PAR RAPPORT
AUX LIMITES SÉPARATIVES



Implantation sur au moins une limite ou en retrait
(retrait ≥ 3 m)

▪ Cas particuliers

- L'autorité compétente pourra autoriser des dispositions différentes de celles indiquées dans les « *Dispositions générales* » :
 - Pour les équipements d'intérêt collectif et services publics.
 - Pour les constructions techniques nécessaires au fonctionnement du service public.
 - Pour les piscines non couvertes et les terrasses situées au niveau du terrain naturel et les annexes.
- Les modifications, transformations ou extensions de constructions existantes ne respectant pas les dispositions de cet article sont autorisées à condition :

Zone 1AU

- Qu'elles ne conduisent pas à aggraver la situation de ces constructions au regard des « *Dispositions générales* ».
- Qu'elles ne compromettent pas l'éclairage et l'ensoleillement des pièces principales des bâtiments existants sur les parcelles voisines.

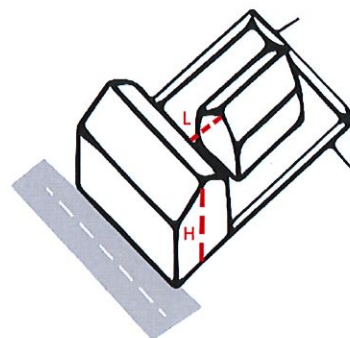
2.1.3. Implantations des constructions les unes par rapport aux autres sur une même propriété

▪ Dispositions générales

La construction sur une même propriété de plusieurs bâtiments est autorisée sous réserve que tout point de la construction soit située à une distance minimum selon le principe $L = H/2$ où :

- L représente la distance comptée horizontalement entre les façades ou parties de façade : la distance minimum L ne peut être inférieure à 3 mètres.
- H représente la hauteur de la façade, sauf en cas de présence de fenêtre en toiture offrant une vue directe : dans ce cas, la hauteur H sera mesurée au point le plus haut de la fenêtre en toiture.

IMPLANTATION DES CONSTRUCTIONS
LES UNES PAR RAPPORT AUX AUTRES
SUR UNE MÊME PROPRIÉTÉ



▪ Cas particuliers

- L'autorité compétente pourra autoriser des dispositions différentes de celles indiquées dans les « *Dispositions générales* » :
 - Pour les équipements d'intérêt collectif et services publics.
 - Pour les constructions techniques nécessaires au fonctionnement du service public.
 - Pour les piscines non couvertes et les terrasses situées au niveau du terrain naturel et les annexes.
- Les modifications, transformations ou extensions de constructions existantes ne respectant pas les dispositions de cet article sont autorisées à condition :
 - Qu'elles ne conduisent pas à aggraver la situation de ces constructions au regard des « *Dispositions générales* ».
 - Qu'elles ne compromettent pas l'éclairage et l'ensoleillement des pièces principales des bâtiments existants sur les parcelles voisines.

2.1.4. Emprise au sol* maximale des constructions

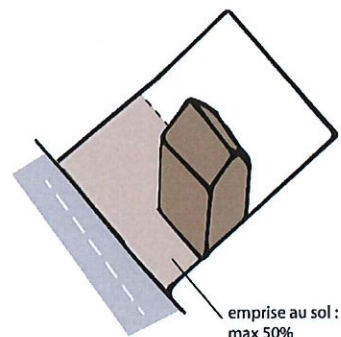
▪ Dispositions générales

En zone 1AU, l'emprise au sol maximale est fixée à 50%.
L'emprise au sol de l'ensemble des annexes ne peut excéder 40m².

Dans le cadre des opérations de lotissement, les dispositions du présent article sont applicables aux parcelles faisant l'objet de la division, qu'ils soient bâtis ou non bâtis.

Les surfaces occupées par des voies permettant l'accès à la construction ne rentrent pas en compte dans le calcul de l'emprise au sol maximale des constructions.

EMPRISE AU SOL MAXIMALE DES CONSTRUCTIONS



▪ Cas particuliers

- Les modifications, transformations ou extensions de constructions existantes ne respectant pas les dispositions de cet article sont autorisées à condition qu'elles ne conduisent pas à une augmentation de l'emprise au sol, sauf en cas de travaux d'isolation thermique.
- L'autorité compétente pourra autoriser des dispositions différentes de celles indiquées dans les « *Dispositions générales* » :
 - Pour les équipements d'intérêt collectif et services publics.
 - Pour les constructions techniques nécessaires au fonctionnement du service public.

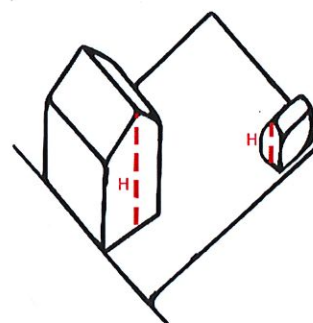
2.1.5. Hauteurs* des constructions

▪ Dispositions générales

En zone 1AU, la hauteur maximale des constructions ne doit pas excéder 12 mètres.

La hauteur des constructions annexes telles que définies au glossaire ne doit pas excéder 3 mètres.

HAUTEUR DES CONSTRUCTIONS



Hauteur max : 12 m // Annexes : 3 m

▪ Cas particuliers :

- Les modifications, transformations ou extensions de constructions existantes ne respectant pas les dispositions de cet article sont autorisées à condition qu'elles ne conduisent pas à une augmentation de la hauteur.
- La hauteur maximale peut être dépassée pour assurer une continuité des hauteurs avec une construction limitrophe existante.
- L'autorité compétente pourra autoriser des dispositions différentes de celles indiquées dans les « *Dispositions générales* » :
 - Pour les équipements d'intérêt collectif et services publics.
 - Pour les constructions techniques nécessaires au fonctionnement du service public.

2.2. QUALITÉ URBAINE, ARCHITECTURALE, ENVIRONNEMENTALE ET PAYSAGÈRE

- Les occupations et utilisations du sol peuvent être refusées ou n'être accordées que sous réserve de l'observation de prescriptions spéciales, si les constructions, par leur situation, leurs dimensions, leur architecture ou l'aspect extérieur des bâtiments ou ouvrages à édifier ou à modifier, sont de nature à porter atteinte au caractère ou à l'intérêt des lieux avoisinants, aux sites, aux paysages naturels ou urbains, ainsi qu'à la conservation des perspectives monumentales.

2.2.1. Energies renouvelables et performances environnementales

- L'installation de systèmes domestiques solaires, thermiques ou photovoltaïques ou de tout autre dispositif individuel de production d'énergie renouvelable, est autorisée dès lors qu'ils ne nuisent ni à la qualité architecturale du projet, ni à la qualité urbaine des lieux telles qu'exigées au sein du règlement de la zone.
- La pose de toitures végétalisées ou retenant les eaux pluviales qui permettent de limiter ou d'éviter des émissions de gaz à effet de serre ou qui visent une économie des ressources est autorisée dès lors qu'elles ne nuisent ni à la qualité architecturale du projet, ni à la qualité urbaine des lieux.

2.2.2. Murs et façades

Pour les matériaux de la façade, la pierre, la brique et les maçonneries enduites sont recommandées. Est notamment interdit l'emploi à nu de matériaux destinés à être recouverts (carreaux de plâtre, briques creuses, parpaings, etc.).

Les couleurs de ces matériaux doivent se rapprocher des couleurs environnantes (brique, sable, beige, gris, pierre calcaire ou teintes similaires, ...).

L'utilisation de bois, de matériaux innovants ou de dispositifs particuliers liés à la mise en œuvre d'une démarche environnementale est autorisée sous réserve d'une bonne composition de façade et d'une bonne insertion dans le paysage.

2.2.3. Toitures

Les combles et les toitures doivent présenter une simplicité de volume et une unité de conception.

Les lucarnes à deux ou trois pentes sont autorisées. La couverture de ces lucarnes doit être réalisée avec les mêmes matériaux que le reste de la toiture. Les lucarnes traditionnelles et les ouvrages de charpenterie doivent être restaurés.

Les châssis de toit doivent être encastrés, sans débord sur le plan de la toiture et présenter de préférence un rapport vertical (plus haut que large). Ils doivent avoir un rapport proportionné aux baies de la construction et s'inscrire dans une composition d'ensemble, en respectant notamment l'ordonnement de la façade.

Les verrières et les ciels de toit sont autorisés.

- **Toiture terrasse et véranda**

Les toitures terrasses, toitures végétalisées, et toitures jardins telles que définies dans l'annexe des définitions, sont autorisées sur les constructions principales et les annexes.

Les vérandas sont autorisées si elles s'intègrent par leurs matériaux et formes avec la construction principale. Le volume de cette extension doit être pensé en fonction du volume principal de la

construction sur laquelle elle se greffe, soit en s'intégrant dans le volume principal de l'habitation ou des annexes, soit en s'y accotant à la manière d'une dépendance.

2.2.4. Bâtiments annexes* et garages

Les annexes (garages, boxes, locaux techniques, etc.) doivent être construites avec des matériaux en harmonie avec ceux du bâtiment principal. Pour les abris de jardin, l'emploi du bois et des teintes sombres est recommandé. Les toits en bardeaux bitumineux verts et noirs sont autorisés, à condition de ne pas être visibles de l'espace public. L'emploi de la tôle brute ou galvanisée, non peinte en usine, est interdit en façade et en toiture.

Les garages et les constructions annexes sur rue peuvent être interdits pour des raisons d'aspect architectural et sont soumis à des conditions d'intégration dans le paysage urbain environnant.

2.3. TRAITEMENT ENVIRONNEMENTAL ET PAYSAGER DES ESPACES NON BÂTIS ET ABORDS DES CONSTRUCTIONS

2.3.1. Clôtures

De manière générale, les clôtures doivent présenter une simplicité d'aspect en harmonie avec la construction principale et son environnement.

▪ Les clôtures sur rue ou en limite de voies privées

Les clôtures sur rue ou en limite de voies privées peuvent se présenter sous forme :

- d'une haie d'essence locale ;
- de murs pleins en maçonnerie de pierre ou de brique ou de murs enduits ;
- de dispositifs à claire-voie doublés ou non d'une haie ;
- de murets bas surmontés d'une partie à claire-voie doublée d'une haie. En ce cas, la hauteur du muret ne peut pas dépasser 0,80 mètre de hauteur.

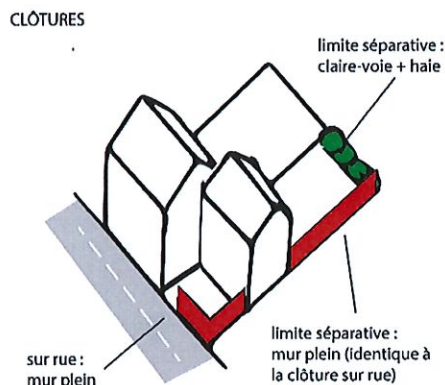
Pour les murets bas : sont autorisés uniquement les maçonneries de pierres, les parements en matériaux naturels et les murs enduits.

▪ Les clôtures en limites séparatives

Les clôtures peuvent être de même nature que les clôtures sur rue, ou simplement constituées d'un grillage doublé ou non d'une haie. Les piliers sont autorisés pour encadrer les portails et les portillons, ainsi que les angles de la parcelle.

Elles ne peuvent excéder une hauteur totale de 2,2 mètres en partie courante à partir du terrain naturel le plus haut. En cas de terrain en pente, la hauteur totale de la clôture ne doit pas dépasser 2,5 mètres, en tout point de la parcelle.

En cas de réfection des murs pleins de qualité (maçonnerie de pierre, mur-bahut surmonté d'un barreaudage à claire-voie doublé d'une haie, murs enduits), la réfection pourra être faite à l'identique du mur d'origine, quelles que soient les dimensions.



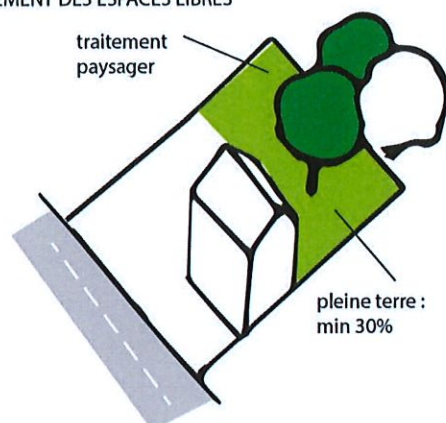
2.3.2. Espaces libres

Les espaces restés libres après implantation des constructions doivent faire l'objet d'un traitement paysager assurant un recouvrement végétal des parcelles favorable à la biodiversité et limitant l'imperméabilisation des sols.

Le coefficient de pleine terre doit constituer au minimum 30% de l'emprise foncière.

Les végétaux sont à choisir parmi des espèces « locales ». L'association de plusieurs espèces en mélange est conseillée.

TRAITEMENT DES ESPACES LIBRES



Les points d'attention seront :

- la relation au bâti sur le terrain dont les plantations doivent constituer un accompagnement ;
- la relation aux espaces voisins afin de participer à une mise en valeur globale du paysage intercommunal ;
- la topographie du terrain, particulièrement pour les parcelles situées sur les coteaux donc très visibles depuis différents points du territoire.

Les limites et les fonds de parcelle au contact des zones A et N doivent faire l'objet d'un renforcement de la protection végétale sur une bande de 2 mètres au moins comptés depuis la limite de parcelle.

2.3.3. Divers

Les coffrets liés à la desserte des réseaux devront être intégrés dans la clôture ou en façade.

Les composteurs, les citernes, les espaces de stockage des conteneurs à déchets et les récupérateurs d'eau doivent être dissimulés de la voie publique.

2.4. STATIONNEMENT

Pour le stationnement de tous les véhicules :

Le stationnement des véhicules correspondant aux besoins des constructions et installations doit être assuré en dehors des voies de desserte.

Les normes de stationnement s'appliquent aux constructions neuves, à la création de logements, au changement de destination et à l'extension de locaux commerciaux ou d'activités.

Les places de stationnement doivent être réalisées dans le respect des règlements et normes en vigueur.

Pour le stationnement des automobiles :

Les places de stationnement doivent être facilement accessibles et respecter les caractéristiques suivantes :

- Longueur : 5 mètres minimum ;
- Largeur : 2,5 mètres minimum.

Zone 1AU

▪ Pour les constructions destinées à « l'Habitation » (R. 151-28)

Le stationnement des véhicules devra correspondre aux besoins des constructions et installations, et être assuré en-dehors des voies et emprises publiques. Ainsi, il est exigé au minimum :

- Pour le logement en accession : 2 places de stationnement par logement.
- Pour le logement locatif social : 1 place de stationnement par logement.

▪ Pour les constructions destinées au « Commerce et activités de services » incluant les activités liées à l'artisanat (R. 151-28)

Il sera aménagé 1 place par tranche de 20 m² de surface de vente.

PARAGRAPHE 3 : EQUIPEMENT ET RÉSEAUX

3.1. DESSERTE PAR LES VOIES PUBLIQUES OU PRIVÉES

Les parcelles doivent être desservies par des voies publiques, dans des conditions répondant à l'importance et à la destination de l'immeuble ou de l'ensemble d'immeubles à édifier, notamment en ce qui concerne la commodité, la sécurité de la circulation des accès, ainsi que les moyens d'approche permettant une lutte efficace contre l'incendie.

▪ Accès*

Pour être constructible, toute unité foncière doit comporter un accès automobile, direct (porche, portail) ou indirect (voie d'accès) depuis une voie de desserte, c'est-à-dire à une voie carrossable publique ou privée, répondant à l'importance et à la destination de la construction ou de l'ensemble des constructions dont l'édification est demandée. Les dimensions, formes et caractéristiques des accès des constructions nouvelles doivent permettre de satisfaire aux règles minimales de desserte de sécurité, défense contre l'incendie, protection civile, de l'accessibilité aux personnes à mobilité réduite et enlèvement des ordures ménagères.

▪ Voirie

Les dimensions, formes et caractéristiques des voies de desserte doivent permettre de satisfaire aux règles minimales de desserte de sécurité, défense contre l'incendie, protection civile, de l'accessibilité aux personnes à mobilité réduite et enlèvement des ordures ménagères. Les voies nouvelles de desserte devront notamment :

- Avoir une emprise égale ou supérieure à 4 m ;
- Si elles sont en impasse, être aménagées dans leur partie terminale pour permettre le fonctionnement normal des services publics, notamment le retournement des véhicules de lutte contre l'incendie, de sécurité civile, de collecte des déchets ;
- Être dimensionnées pour répondre aux besoins propres de l'opération sans surdimensionnement.

3.2. DESSERTE PAR LES RÉSEAUX

▪ Eau potable

Toute construction doit obligatoirement être raccordée au réseau public.

Zone 1AU

▪ Eaux usées

Toute construction doit obligatoirement être raccordée au réseau d'assainissement.

A défaut de réseau public, la réalisation d'un dispositif d'assainissement individuel est obligatoire. Celui-ci doit être conforme à la réglementation en vigueur.

Les prescriptions des règlements d'assainissement de la communauté de communes et du SPANC s'imposent en ce qui concerne les réseaux communautaires et syndicaux. Ces règlements sont annexés au présent PLUi.

▪ Eaux pluviales

Tout nouvel aménagement réalisé sur les terrains doit garantir la prise en compte des eaux pluviales sans modifier les conditions d'écoulement. Dans ce cadre des dispositifs adaptés à l'opération et au terrain devront être mis en place et devront démontrer la réduction de la charge hydraulique.

- Règles de gestion des eaux pluviales

Les dispositions ci-après sont applicables à toute nouvelle imperméabilisation : constructions nouvelles, annexes et extensions d'une construction existante à la date d'arrêt du PLUi, dont l'emprise au sol est supérieure ou égale à 40 m².

L'évacuation des eaux pluviales se fera prioritairement par infiltration.

Dans tous les cas, il est demandé de gérer par infiltration à la parcelle un volume de 30 litres/m² imperméabilisé.

De plus, il est demandé de stocker et d'infiltrer la pluie de période de retour :

- 50 ans sur les zones prioritaires identifiées dans le zonage pluvial,
- 30 ans sur le reste du territoire.

Cette gestion se fera :

- A l'échelle de l'opération pour les opérations d'une superficie supérieure à 2000 m²,
- A la parcelle pour les opérations d'une superficie inférieure à 2000 m².

On favorisera le stockage avant infiltration de ces eaux de pluie en ayant recours à l'inondation contrôlée des espaces peu vulnérables aux inondations : espaces verts, espaces piétonniers faiblement fréquentés, aires de stationnement occasionnelles. On s'assurera dans tous les cas que cette inondation est compatible avec la sécurité des biens et des personnes.

Exception à la règle :

En cas d'impossibilité démontrée d'infiltrer la pluie de période de retour 30 ans ou 50 ans à la parcelle, on favorisera une gestion collective mutualisée par infiltration.

En cas d'impossibilité démontrée d'infiltrer la pluie de période de retour 30 ans ou 50 ans à la parcelle, à l'échelle de l'opération ou à l'échelle du quartier, les eaux pluviales pourront être rejetées à débit régulé vers un exutoire. Par ordre de préférence :

- Vers le milieu naturel (axe de ruissellement, cours d'eau...)
- Vers un réseau collectif d'eaux pluviales.

Un débit de rejet compatible avec cet exutoire sera identifié au cas par cas, selon la capacité de l'exutoire à recevoir des eaux supplémentaires. A défaut, le débit de rejet ne devra pas excéder 1 l/s/ha pour les opérations de plus de 1 hectare, et 1 l/s pour les opérations de superficie inférieure à 1 hectare.

Tout rejet d'eaux pluviales vers un réseau unitaire est interdit.

Zone 1AU

- Qualité des eaux rejetées

En cas de rejet dans le réseau pluvial et a fortiori en cas de rejet direct au milieu naturel, les eaux pluviales font l'objet d'un traitement afin d'assurer une qualité de rejet des eaux pluviales cohérente avec les objectifs du SDAGE.

Les traitements concerneront :

- ✓ Dans tous les cas, l'abattement de la pollution chronique. Les principes de traitement à mettre en place pour la pollution chronique des eaux pluviales sont, par ordre de préférence :
 - L'infiltration au plus près de la source des eaux pluviales, qui permet de limiter la production des ruissellements et la concentration en polluants.
 - La décantation et la filtration des polluants au travers des végétaux, du sol ou de massifs filtrants. Les techniques de gestion des eaux pluviales qui assureront le meilleur traitement de ce type sont les fossés, les noues et les zones inondables paysagères.
- ✓ Pour les sites présentant un risque particulier de pollution des eaux (aires de production, de stockage ou de transport de matériaux potentiellement polluants, dépôts d'hydrocarbures) et les voiries présentant un risque accidentogène identifié, les solutions à mettre en place contre les risques de pollutions accidentelles sont :
 - Un dispositif permettant d'assurer le confinement des pollutions en amont des exutoires (par exemple : vanne d'arrêt),
 - Les mesures préventives pour limiter les risques de déversements de produits polluants, en particulier sur les sites d'activités potentiellement polluantes (aires spécifiquement prévues pour le stockage et la manipulation des produits et équipées de dispositif de confinement spécifiques),
 - Les ouvrages permettant de piéger les polluants flottants.

Lorsqu'aucun paramètre ne contraint l'infiltration, le traitement de la pollution chronique des eaux pluviales doit être réalisé par filtration et infiltration dans des ouvrages perméables superficiels tels que noues et des modelés de terrain.

Les infrastructures existantes doivent faire l'objet de mises à niveau lors d'opérations de maintenance ou de modifications importantes, en présence d'un milieu récepteur sensible et à protéger.

L'entretien, la réparation et le renouvellement de ces dispositifs sont à la charge du propriétaire.

▪ Electricité – Téléphone - Internet

Les branchements aux réseaux de transport d'énergie électrique, téléphonique et de télécommunication doivent être enterrés.

Des fourreaux destinés à la desserte des constructions par les infrastructures numériques (fibre,...) doivent être prévus sur les parcelles les recevant.

▪ Collecte des déchets

Les constructions à vocation d'habitation collective ou groupées doivent comporter des locaux de stockage des déchets dimensionnés de manière à recevoir et à permettre de manipuler sans difficulté tous les containers nécessaires à la collecte, au tri et au compostage des déchets générés par ces constructions.